

In dieser Verpackung:

1. core storage

Voraussetzungen:

Die **01 | core ready** Hülse ist in deinem Fahrrad verbaut.

core storage ist eine Hülse mit flexiblem Stauraum für die **core ready** Hülse. core storage bietet Platz z. B. für Geldscheine, Pflaster, Einmalhandschuhe oder ein Adaptventil.



Viel Spaß beim Biken
wünscht dir dein
core elements Team

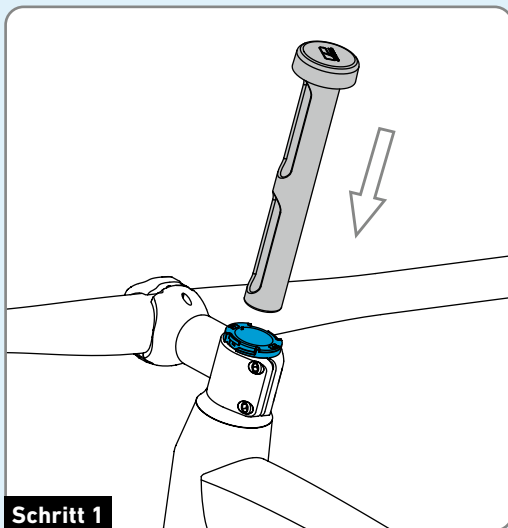
core elements GmbH

Quellenstr. 7
70376 Stuttgart

Germany

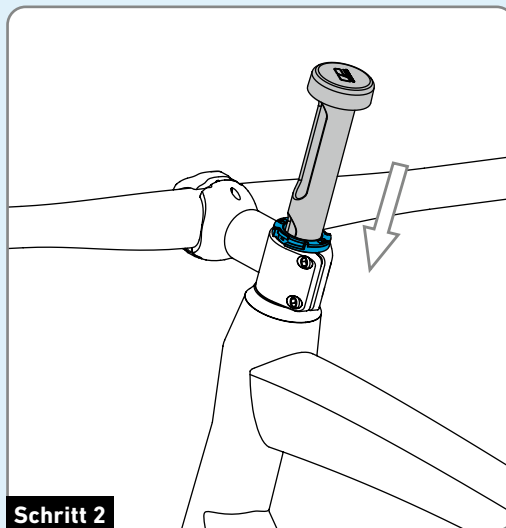
coreelements.de

Anwendung von core storage mit der **core ready** Hülse



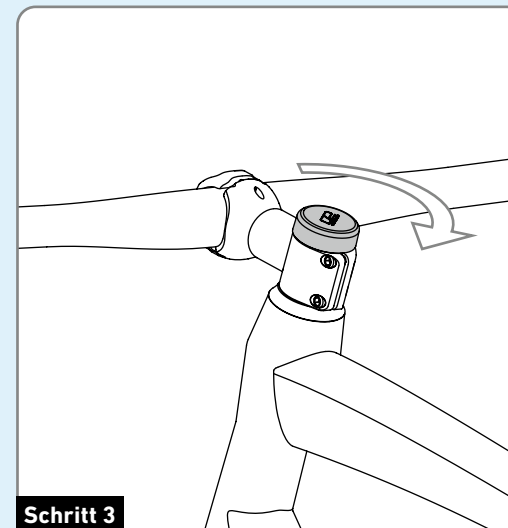
Schritt 1

Führe **core storage** in die **core ready** Hülse von oben ein. Die beiden großen Öffnungen zeigen dabei leicht schräg nach vorne in Fahrtrichtung.



Schritt 2

Führe core storage in die core ready Hülse ein bis die Kappe auf dem Bajonettring aufliegt.



Schritt 3

Wenn die Kappe und der Bajonettring aufeinanderliegen, drehe core storage leicht im Uhrzeigersinn bis beides ineinander einrastet.



Schritt 4

Hinweis Stelle vor dem Losfahren immer sicher, dass **core storage** zugedreht ist und fest in der core ready Hülse sitzt.